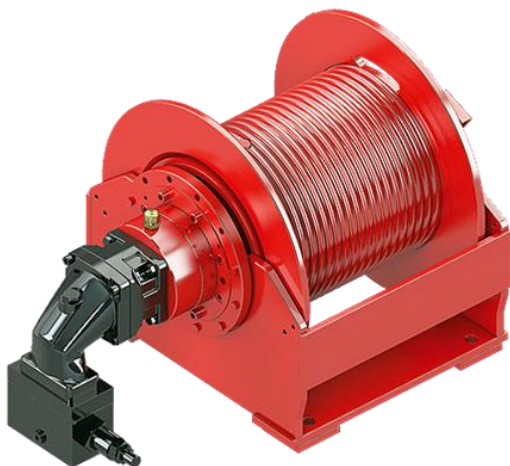




**Инструкция по эксплуатации  
Лебедки гидравлические**



## **Оглавление**

<b>1 Основная информация .....</b>	<b>3</b>
1.1 Данные о производителе .....	3
1.2 Данные о лебедке .....	3
<b>2 Техническая информация .....</b>	<b>4</b>
2.1 Основные части и общее описание лебедки .....	4
2.2 Разрешенное использование .....	4
2.3 Неразрешенное использование .....	5
2.4 Условия окружающей среды .....	5
2.5 Устройства безопасности .....	5
<b>3 Хранение, транспорт и установка .....</b>	<b>6</b>
3.1 Хранение и транспортировка .....	6
3.2 Крепление на плите .....	7
3.3 Установка .....	7
3.4 Гидравлическая система .....	8
3.5 Гидравлическая схема .....	9
3.6 Проверки .....	10
3.7 Установка каната .....	12
3.8 Блоки .....	14
<b>4 Информация по обслуживанию .....</b>	<b>16</b>
4.1 Расписание обслуживания .....	16
4.2 Канат .....	16
4.3 Смазка редуктора .....	17
4.4 Смазка подшипников .....	22
<b>5 Проблемы и решения .....</b>	<b>23</b>
<b>6 Для заметок .....</b>	<b>24</b>

# 1 ОСНОВНАЯ ИНФОРМАЦИЯ

## 1.1 Данные о производителе

### **ООО «НТЦ Приводная Техника»**

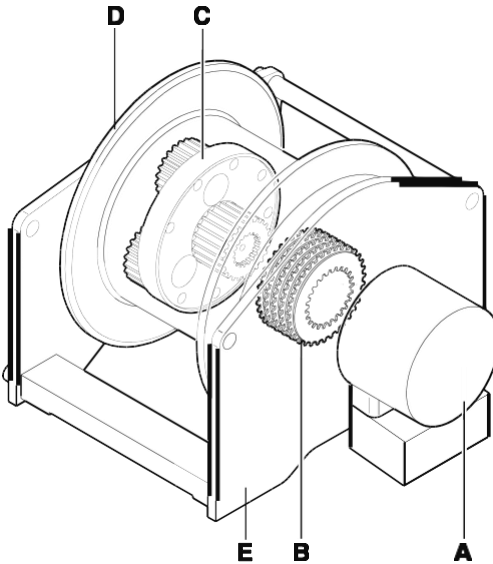
109316, г. Москва, Волгоградский пр-т, д. 42, корп. 13, помещение III, комната 37

Тел.: (495) 786-21-00; Факс: (495) 786-21-01

E-mail: [info@privod.ru](mailto:info@privod.ru) <http://www.privod.ru>

## 2 ТЕХНИЧЕСКАЯ ИНФОРМАЦИЯ

### 2.1 Основные части и общее описание лебедки



- A = Гидромотор
- B = Стояночный тормоз
- C = Планетарный редуктор
- D = Барабан
- E = Рама

Лебедка состоит из барабана (с планетарным редуктором и стояночным тормозом), приводимого в движение гидравлическим двигателем, с канатом, намотанным вокруг него. Вся конструкция крепится на опорной раме.

### 2.2 Разрешенное использование

Лебедка предназначена для подъема и спуска груза путем намотки и разматывания каната. Использование лебедки в условиях, превышающими значения, перечисленные в технических данных, считается «неправильным использованием» и поэтому «не разрешено». В этих обстоятельствах производитель не будет нести ответственности за любой ущерб, нанесенный людям или объектам, и аннулирует любую гарантию.

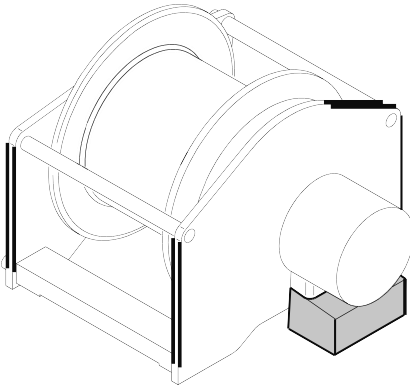
## 2.3 Неразрешенное использование

Лебедка никогда не должна использоваться для подъема или транспортировки людей (если иное не указано в техническом паспорте).

## 2.4 Условия окружающей среды

Рекомендуемая температура окружающей среды:  $-20\text{ }^{\circ}\text{C}$  -  $+40\text{ }^{\circ}\text{C}$ , при использовании в условиях пониженной температуры (до  $-40\text{ }^{\circ}\text{C}$ ) рекомендуется использование низкотемпературного масла.

## 2.5 Устройства безопасности



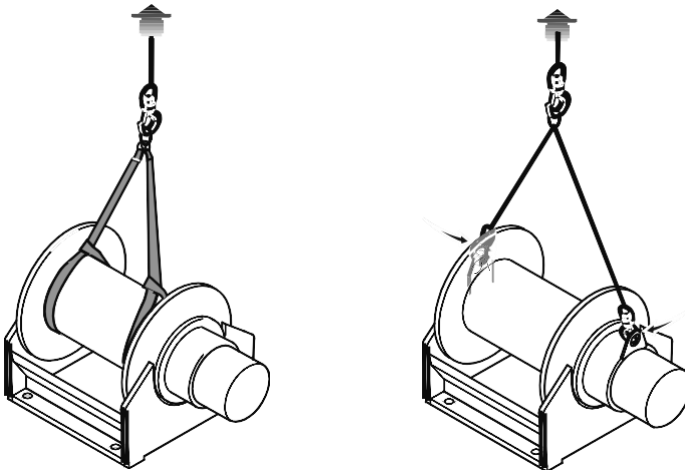
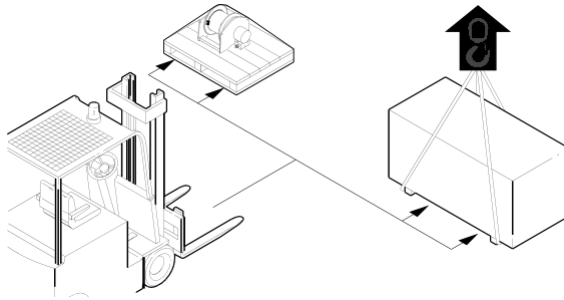
### Клапан для блокировки и управления спуском

Предназначен для безопасной работы лебедки. Устанавливается непосредственно на двигатель. Предотвращает внезапное падение нагрузки, что делает его основным предохранительным устройством.

## 3 Хранение, транспорт и установка

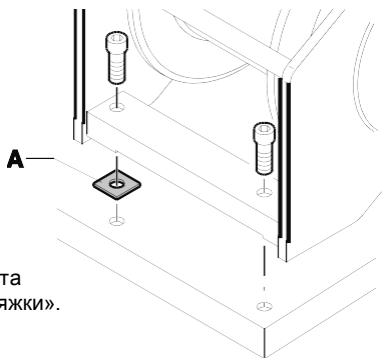
### 3.1 Хранение и транспортировка

Использовать только подходящий транспорт для подъема и перемещения лебедки. Если пакет перемещается с помощью вилочного погрузчика, убедитесь, что вес сбалансирован на вилках. Если пакет перемещается с помощью подъемника или крюка, убедитесь, что груз сбалансирован в жгуте. Используйте подходящие подъемные приспособления и отвечайте правовым нормам. Поднимая и позиционируя устройство, старайтесь не допускать слишком большого качания. Температура окружающей среды должна быть между  $-20^{\circ}\text{C}$  и  $+70^{\circ}\text{C}$  с максимальным уровнем влажности 90% без конденсации.



### 3.2 Крепление на плите

- Плита, на которой лебедка будет крепиться, должна быть плоской и прочной.
- Вставьте прокладку «А», чтобы предотвратить чрезмерное натяжение устройства при затягивании винтов.
- Затяните каждый винт до правильного момента затяжки, указанного в таблице «Моменты затяжки».



**Момент затяжки (Нм)**

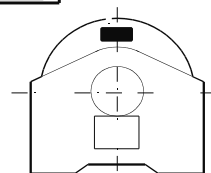
	Класс 8.8	Класс 10.9	Класс 12.9
M10	50	73	86
M12	86	127	148
M14	137	201	235
M16	214	314	368
M18	306	435	509
M20	432	615	719
M22	592	843	987
M24	744	1060	1240
M27	1100	1570	1840
M30	1500	2130	2500

### 3.3 Установка

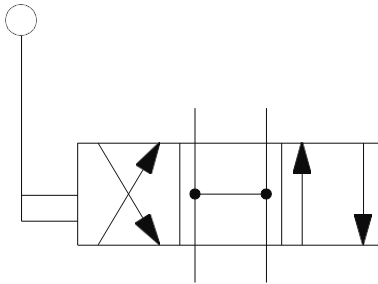
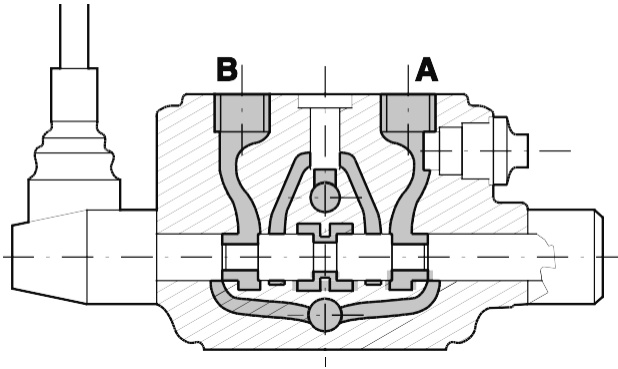
Перед монтажом убедитесь, что направление намотки кабеля соответствует направлению стрелки на лебедке. Лебедки, которые вращаются в противоположном направлении к стандарту, могут поставляться по запросу (против часовой стрелки).



Лебедка может быть установлена с анкерной поверхностью, направленной вниз, вверх или в любом другом положении между ними.



### 3.4 Гидравлическая система

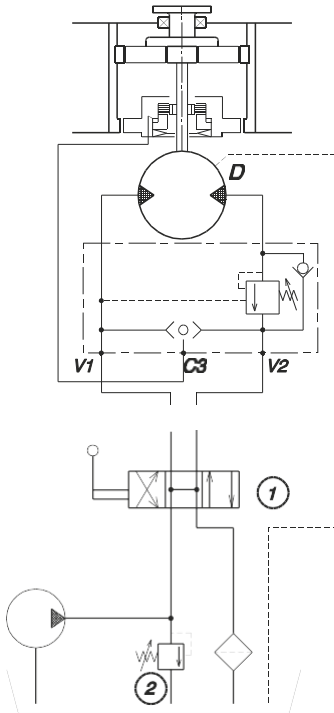


Распределитель должен быть открыт и находиться в конфигурации «Н». Если распределитель имеет несколько конфигураций, подключите лебедку к последнему элементу, ближайшему к стороне выхода. Подключите подающее отверстие элемента к двигателю лебедки в положение «V2». Гидравлическая система должна соответствовать действующим стандартам фильтров, клапанов и труб.



### 3.5 Гидравлическая схема

Стандартная гидравлическая диаграмма для лебедок без опций.

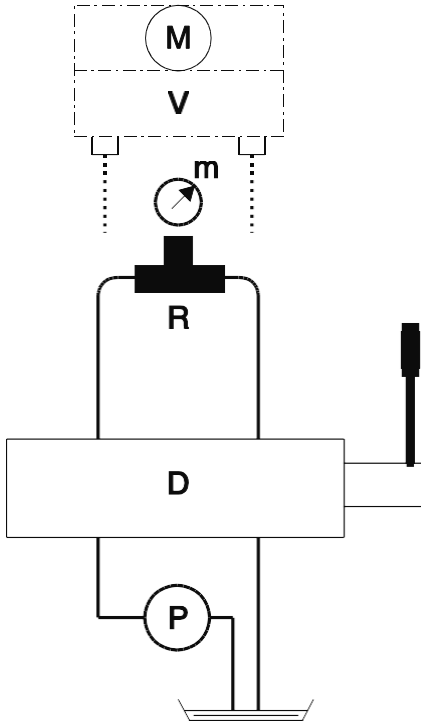


<b>V1</b>	= Сливная линия	<b>1</b>	= Распределитель
<b>V2</b>	= Подъемная линия	<b>2</b>	= Клапан сброса давления
<b>C3</b>	= Связь с тормозом	<b>D</b>	= Связь с дренажом

### 3.6 Проверки

#### 1. Проверить давление в обратной линии гидросистемы.

Выполняется путем отсоединения двух труб от клапана и соединения их с тройником с манометром с максимумом измерения 60 бар.



**D** = Распределитель.

**M** = Двигатель.

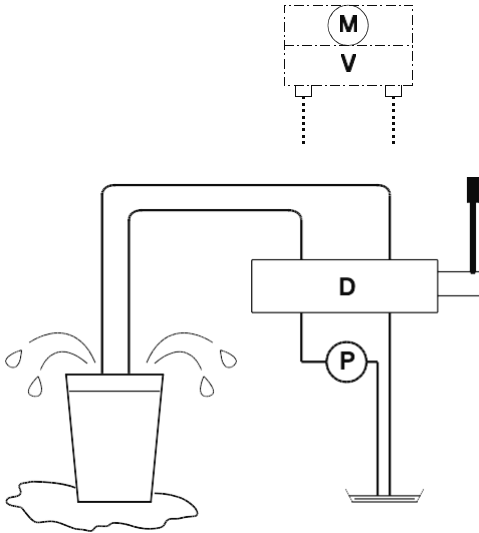
**V** = Клапан.

**m** = Манометр.

**P** = Трубка.

**R** = Тройник.

## 2. Проверить работу распределителя.



**D** = Распределитель.

**M** = Двигатель.

**V** = Клапан.

**P** = Трубка.

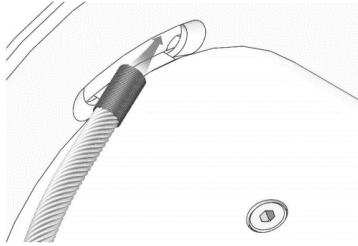
Отсоедините трубки от клапана и поместите их концы в контейнер, достаточно большой для этой цели. Запустите насос, установив конфигурацию в центральное положение.

Если масло не выливается из обеих труб - распределитель закрыт. Если масло льется – распределитель открыт.

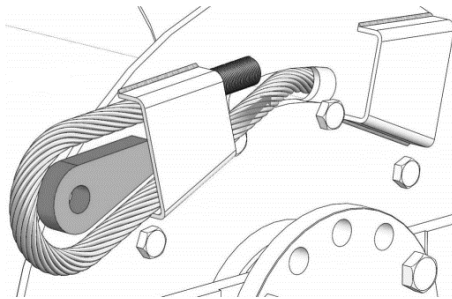
### 3.7 Установка каната

#### Крепление с помощью клина

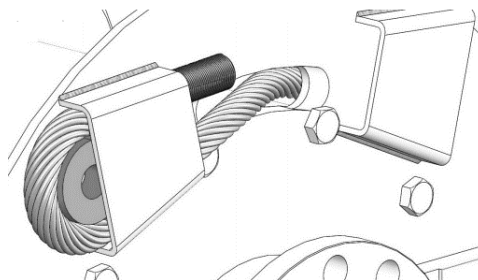
Проденьте конец каната изнутри наружу через специальное отверстие



Проденьте трос в "П"-образный кронштейн и оберните вокруг специального клина

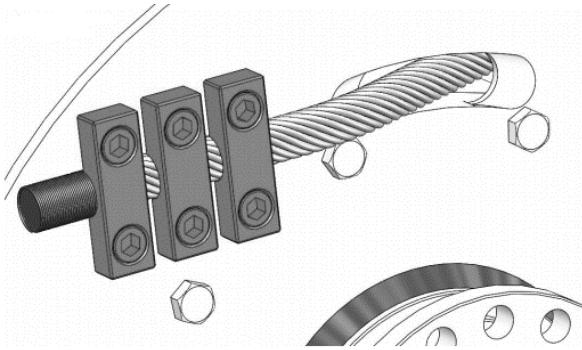


Установите клин с тросом в "П"-образный кронштейн и потяните за трос с противоположной стороны



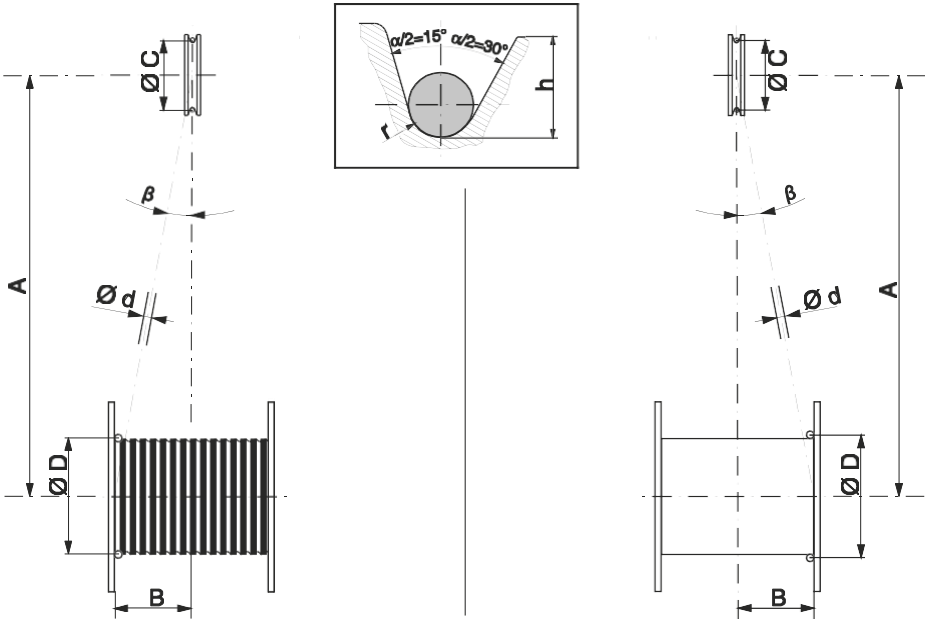
### Крепление с помощью зажимных пластин

Проденьте конец каната изнутри наружу через специальное отверстие, а затем продев его в зажимные пластины, затяните их.



Первый слой намотки на барабане должен быть таким, чтобы обеспечить плотное прилегание витков троса друг к другу и к ребрам барабана. Для этого при намотке необходимо поддерживать трос в натяжении. В противном случае трос может повредиться. Всегда оставляйте на барабане 4-5 витков для того, чтобы избежать его обрыва во время работы. Не допускайте, чтобы крепежные болты канатного зажима были закручены не до конца.

### 3.8 Блоки



**h** = Глубина нарезной канавки.

**a** = Угол между сторонами канавки.

**d** = Номинальный диаметр каната.

**1** = Максимальный угол "b":

- Гладкий барабан drum =  $1^\circ 30'$  ( $\text{tg } b = B/A$ )
- Нарезной барабан =  $2^\circ$  ( $\text{tg } b = B/A$ )

**2** = Радиус канавки "r" =  $0,5375 \times d$ .

**3** = Минимальная высота канавки "h" =  $2 \times d$ .

**4** = Угол между канавками блока "a" =  $30^\circ - 60^\circ$ .

**Диаметры выбираются в зависимости от класса механизма**

<b>Классификация механизма</b>	<b>Канавка <math>h1 = D/d</math></b>	<b>Блоки <math>h2 = C/d</math></b>
M1	11,2	12,5
M2	12,5	14,0
M3	14,0	16,0
M4	16,0	18,0
M5	18,0	20,0
M6	20,0	22,4
M7	22,4	25,0
M8	25,0	28,0

## 4 Информация по обслуживанию

### 4.1 Расписание обслуживания

Операция	Частота			Глава в инструкции
	8 часов	250 часов	500 часов	
Проверка каната	•			4.2
Проверка уровня масла		•		4.3
Смазка каната		•		4.2
Проверка затяжки винтов		•		3.1
Замена масла редуктора			•(*)	4.3

(\*) Проведите первую замену после 500 часов работы, а затем один раз в год.

### 4.2 Канат

#### Проверка каната

- Проверьте состояние каната по всей длине. Если есть какие-либо вмятины, измельченные секции, выпуклости или несколько сломанных нитей, он должен быть заменен канатом с теми же характеристиками и длиной.
- Замените канат, когда его номинальный диаметр уменьшился на 10% из-за износа или разрушения элементарных нитей.
- Замените канат при возникновении коррозии или каких-либо деформаций.
- Замените канат при повреждении свинцового покрытия наконечника.

#### Смазка каната

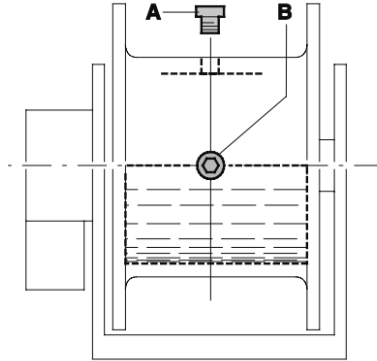
- Очистите канат, чтобы удалить следы грязи, пыли или песка.
- Чтобы уменьшить коррозию, смажьте канат специальной смазкой.



## 4.3 Смазка редуктора

### 4.3.1 Проверка и замена масла

(для лебедок серий NP - NPA - A - S - SE - SW - SF)



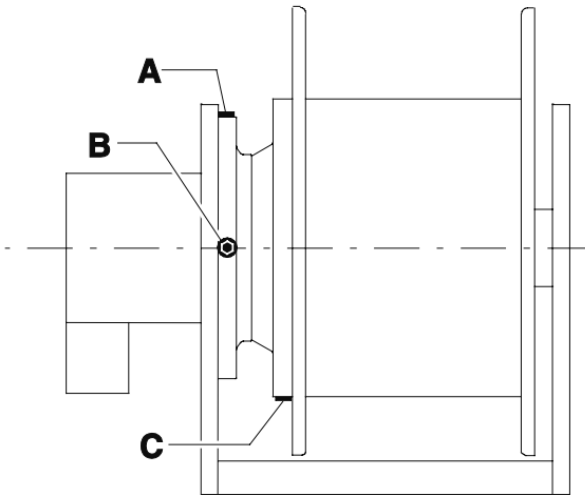
Размотайте кабель до тех пор, пока не будет виден колпачок «А» и крышка уровня «В». Если уровень масла низкий, долейте отверстие в колпачке «А», пока масло не выйдет из отверстия в колпачке «В» (в горизонтальном положении).

Инструкция по замене масла:

- Поместите контейнер под лебедку для сбора использованного масла.
- Поверните барабан так, чтобы отверстие уровня масла было внизу.
- Полностью слейте масло.
- Поверните барабан так, чтобы отверстие уровня было горизонтально, а отверстие для заполнения было сверху.
- Залейте масло через заполняющее отверстие, пока оно не вытечет из отверстия уровня.
- Установите заглушку уровня «В» и крышку «А».

### 4.3.2 Проверка и замена масла

(для лебедок серий SR - SWR - SFR)



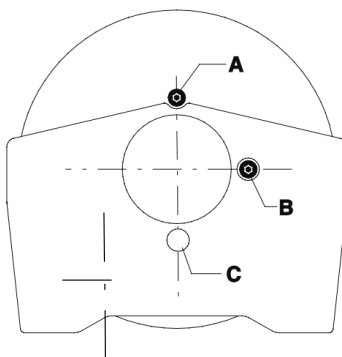
Если уровень масла низкий, долейте в отверстие «А», пока масло не выйдет из отверстия «В» (в горизонтальном положении).

Инструкция по замене масла:

- Поместите контейнер под лебедкой для сбора использованного масла.
- Поверните барабан так, чтобы отверстие для слива масла «С» было вниз.
- Полностью слейте масло.
- Закройте сливное отверстие «С» соответствующей крышкой.
- Залейте масло через заполняющее отверстие, пока оно не вытечет из отверстия уровня.
- Установите заглушку уровня «В» и крышку «А».

### 4.3.3 Проверка и замена масла

(для лебедок серий S - SE)



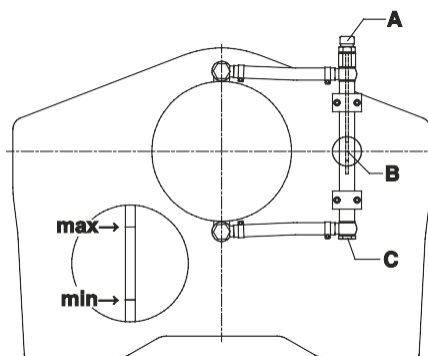
Если уровень масла низкий, долейте в отверстие «А», пока масло не выйдет из отверстия «В» (в горизонтальном положении).

#### **Инструкция по замене масла:**

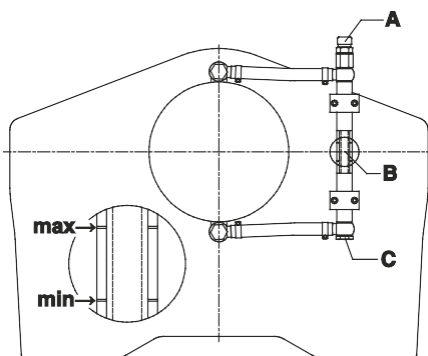
- Поместите контейнер под лебедкой для сбора использованного масла.
- Поверните барабан так, чтобы отверстие «С» для уровня масла было в нижней части.
- Полностью слейте масло.
- Поверните барабан так, чтобы отверстие крышки уровня «В» находилось на горизонтальной оси, а отверстие для заполнения «А» находилось сверху.
- Залейте масло через заполняющее отверстие, пока оно не вытечет из отверстия уровня.
- Установите заглушку уровня «В» и крышку «А».

### 4.3.4 Проверка и замена масла

(Лебедки серий SRD - SWD - WDD)



Невидимый уровень масла



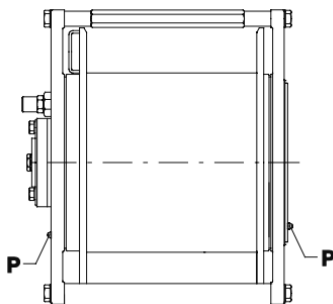
Видимый уровень масла

Если уровень масла низкий, долейте отверстие в колпачке «А» до тех пор, пока масло не достигнет уровня «В» между мин. и макс. показатели.

#### Инструкция по замене масла:

- Поместите контейнер под лебедкой для сбора использованного масла.
- Снять колпачок «С» и полностью слить масло.
- Залить масло через заполняющее отверстие «А», пока масло не достигнет уровня «В» между мин. и макс. индикаторами.
- Установите крышку «А».

#### 4.3.5 Смазка редуктора консистентной смазкой (лебедки серии Р)



Лебедка должна быть смазана на шестернях, установленных внутри барабана и на направляющих кольцах барабана. Для смазки используйте смазку литевой шестерни Renbrand EP / 2 - Q8 или ее эквивалент. Через каждые 250 часов работы смажьте внутренние части барабана с помощью смазочных приспособлений «Р», расположенных на опорах.

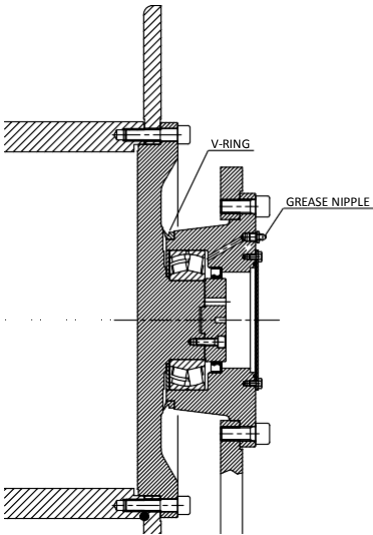
#### 4.3.6 Количество масла

Таблица с указанием количества масла в литрах

Серия	Масло HLP ISO VG 46	Серия	Масло ISO VG 150
NP05-NP10-NP12	0.6	SE20/3 V-SE25/3 V-SE27/3 V	3.5
NPA18-NPA19	1.2	SE30V-SE35V	6
A30	0.8	S45V/2	7
A44	1.2	SE45V	9.5
A60	1.4	SRD A60	2.5
A80	3.5	SRD B80	4.5
S15-S19	1	SRD C100	4
S20-S25-S27	1.7	SRD D120	5
S30/2-S35/2	3.5	SRD E150	7
S45/2	6	SRD F180	10
SE20/3-SE25/3-SE27/3	3.5	SRD G230	14
SE30-SE35	6		
SE45	9.5		

#### 4.4 Смазка подшипников

На лебедки с зубчатыми колесами на противоположной стороне двигателя устанавливается подшипник со смазкой.



Каждые 250 часов работы через показанный смазочный ниппель смазывайте литиевой смазкой шестерни до тех пор, пока она не выйдет из области V-Ring.

## 5 Проблемы и решения

Неисправность	Возможные причины	Способы устранения
<b>Чрезмерно быстрое движение груза при опускании</b>	Некорректное направление схода каната Неоткалиброванный тормозной клапан Некорректная установка тормозного клапана Некорректное подключение клапанной группы	Корректно направить сход каната Обратиться в сервисный центр Переставить клапан в правильную позицию Поменять местами рукава подключения
<b>После остановки груз продолжает медленное движение вниз</b>	Отсутствие тормоза у лебедки Возникает давление подпора в корпусе тормоза Закрыт основной управляющий распределитель	Обратиться в сервисный центр Устранить причину возникновения подпора Поменять положение основного распределителя
<b>Лебедка не начинает поднимать груз</b>	Недостаточное давление Выход из строя гидромотора Не разомкнут стояночный тормоз	Поменять уставку по давлению Проверить линию дренажа. Заменить гидромотор Обратиться в сервисный центр
<b>Лебедка чрезмерно медленно поднимает груз</b>	Недостаточное давление Выход из строя гидромотора Недостаточный расход РЖ Не разомкнут стояночный тормоз	Поменять уставку по давлению Проверить линию дренажа. Заменить гидромотор Проверить подачу насоса Обратиться в сервисный центр
<b>Наличие масляных подтеков</b>	Повреждены уплотнения Ослабление масляных пробок и заглушек	Обратиться в сервисный центр Затянуть пробки и заглушки
<b>Лебедка не вращается на холостом ходу</b>	Выход из строя редуктора Утечки РЖ в системе Потери давления в системе	Обратиться в сервисный центр Проверить подачу насоса Проверить насос
<b>Повышенный шум при работе</b>	Износ шестерен редуктора Повреждены подшипниковые опоры Нехватка масла или его отсутствие Расход РЖ выше допустимого Износ гидромотора	Обратиться в сервисный центр Обратиться в сервисный центр Проверить уровень масла Проверить подачу насоса Обратиться в сервисный центр
<b>Канат некорректно наматывается на барабан</b>	Превышен допустимый угол девиации Намотка каната без нагрузки/натяжения	Обеспечить угол девиации в пределах 2° Обеспечить натяжение каната при намотке
<b>Утечки РЖ</b>	Повреждены уплотнения гидромотора Повреждены уплотнения тормоза	Заменить уплотнения
<b>Повышенная вибрация</b>	Ослабление крепежных болтов	Затянуть крепежные болты

